

R4343D / R4343E

INSTRUCTION SHEET / BEDIENUNGSANLEITUNG / FEUILLE D'INSTRUCTION / FOGLIO D'ISTRUZIONE



Flame detector Relays

Flame Detector Relays R4343D and R4343E are essentially switches which, when used with the appropriate sensors, can signal the presence or absence of a flame or ultraviolet (UV) light.

- Flame current meter jack socket permits monitoring of flame signal strength.
- Plug-in mounts onto a subbase for surface mounting. (Housing meets IP40)

Flammenwächter

Die Flammenwächter R4343D und R4343E werden zusammen mit den geeigneten Flammenfühlern zur Flammenüberwachung in Industrieanlagen verwendet. Die Flammenwächter können auch zur Überwachung von UV-Strahlenquellen (z.B. elektr. Funken) benutzt werden.

- Flammenstrom-Prüfbuchse
- Steckverbindung zwischen Flammenwächter und Klemmenanschlusskasten. (Schutzart IP40)

Relais de Détection De Flamme

Les relais de détection de flamme R4343D et R4343E sont des organes de coupure qui, lorsqu'ils sont utilisés avec capteurs adéquats, peuvent signaler la présence ou l'absence, de flamme ou d'ultraviolet (UV).

- Un jack en face avant permet la mesure du courant de flamme.
- La partie embrochable se monte sur une embase pour montage mural (Degré de protection: IP40)

Relè rivelatore di fiamma

I relè rivelatori di fiamma R4343D e R4343E sono essenzialmente degli interruttori che quando usati con gli appropriati sensori possono segnalare la presenza o l'assenza di una fiamma.

- La presa per la misura della corrente di fiamma permette il controllo diretto dell'intensità del segnale di fiamma.
- L'unità ad innesto si monta su una sottobase (Contenitore che soddisfa i requisiti IP40).

SPECIFICATIONS

MODELS: R4343D Flame Detector Relay, for use with rectification - type flame detectors.
R4343E Flame Detector Relay, for use with UV power tube flame detectors e.g. Honeywell C7027, C7035 and C7044.

ELECTRICAL RATING:

Two models available to operate at 115Vac, 230Vac (+ 10 % to - 15%), 50/60 Hz.

CONTACT: 2 isolated DPDT contacts. Rating: 2A at 0.65 power factor.

AMBIENT TEMPERATURE LIMITS:

-10 to + 60 °C

MAXIMUM RELATIVE HUMIDITY:

90% RH at + 40 ° C.

DEGREE OF PROTECTION: IP40

FLAME FAILURE RESPONSE TIME

Less than one second (standard models).

Other timings available on request.

CLASSIFICATION: OOCRXO

INSTALLATION



IMPORTANT

1. Disconnect the power supply before beginning the installation.
2. Whenever possible, use the burner/boiler manufacturer's instructions. If these are not provided, follow the instructions below.

ONLY FOR R4343E: you have an internal fuse to protect your flame detector.

F 0.032 A 250 VIF

Mount the subbase

1. The subbase may be installed in any plane, but the vertical is recommended.
2. Ensure that sufficient space is available to access the relay for servicing or removal.

Wire the subbase

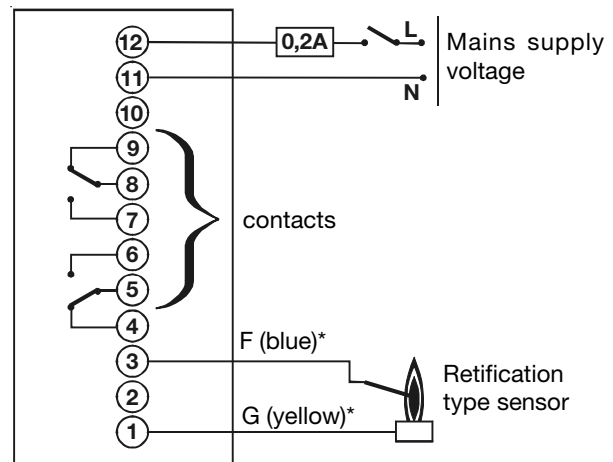
1. Wiring and overload protection should conform to local electrical regulations
2. Verify that the wiring is correct before plugging in the relay.

Mount relay on the subbase

1. Plug the relay into the subbase.
2. Secure the relay to the subbase by tightening the two captive screws on the relay face.
3. When installation is completed, check the flame current value as described below.

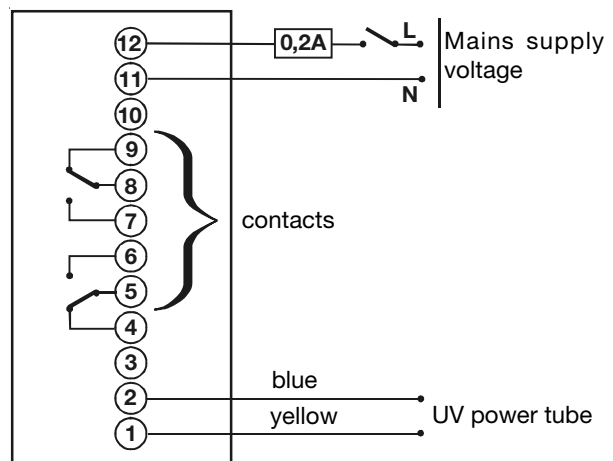
TYPICAL WIRING DIAGRAMS

R4343D (recommended)



* only for C7012A/C/G

R4343E (recommended)



CHECKOUT AFTER INSTALLATION

Check the points on this list before starting the system

- That system overload protection is correct.
- That wiring connections are correct and that all terminal screws are tight
- That the flame detector is correctly installed and that the correct flame detector is being used.
- That the burner is completely purged and ready to fire with the fuel lines purged of air
- That the combustion chamber and flues are clear of fuel. That power is on at the system main switch.

FLAME DETECTOR CHECKOUT

The performance of the relay depends upon how well the flame detector is installed. For guidance on how to properly install a flame detector, consult the burner/boiler manufacturer's instructions and the information packed with the detector.

Flame current check

The test jack on the face of the relay allows the value of the flame current to be easily measured. Use a Honeywell W136A micro ammeter (or equivalent), which has a plug for insertion into the test jack socket.

The expected maximum and minimum values of flame current for the various types of flame detectors are given in the table below together with hints on what to check if the current is unsteady or weak.

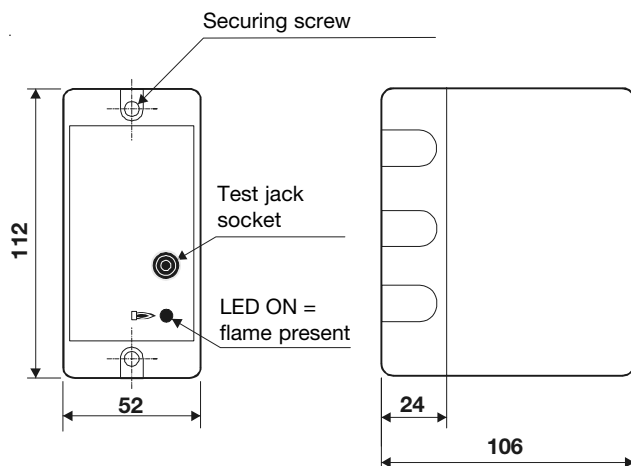
Note that the following have an influence on flame detector performance.

- (1) Position, size and burning characteristics of the flame.
- (2) Ambient temperature at the detector (except flame rod). See detector instruction sheet.
- (3) Refractory - When refractory temperature exceeds 1370° C/2500° F, some ultra-violet radiation may occur. Lower refractory temperatures may affect photocells; see relevant data sheets.
- (4) Temperatures of sensor
 Flame rods: ensure suitable rod.
 Other sensors: see relevant data sheets.

Flame detector	Recommended condition	If less than minimum or unsteady*, check for	How to measure
Rectifying Flame Rod C7004B C7005A/B C7007A C7008A C7009A C7011A Q179A/B/C/D	2 - 5µA	Sufficient earthing area Good area connection. Proper positioning of flame rod in flame	Use a Honeywell W136 A micro ammeter or equivalent at meter jack
Rectifying Photocell C7003A C7010A C7013A C7014A	2 - 5µA**	Proper sighting. Clean lens and/or filter.	
Ultraviolet (rectifying) C7012A/C/G	Must be steady. Will be 3 - 6µA microamperes	Proper sighting. Clean lens and/or filter. An unsteady signal indicates the detector is viewing an unstable part of the flame	
Ultraviolet (power tube) C7027A, C7035A, C7044A	Must be steady. Will be 3.5 - 7.5 µA microamperes.		

* Indicates a marginal installation, a defect in the circuit or a defective component.

** Do not permit signal to exceed 5µA as it could shorten photocell life.



TECHNISCHE DATEN

- MODELLE:** R4343D Flammenwächter zur Verwendung mit gleichrichtenden Flammenfühlern.
R4343E Flammenwächter zur Verwendung mit UV-Röhren C7027 C7035 und C7044.
- SPANNUNG:** 115VWS, 230VWS (+10% bis -15%)
50/60Hz
- KONTAKTE:** Zweipolige Wechslerkontakte.
Schaltvermögen 2AVac cos ~ 0.65.
- ZULÄSSIGE UMGEBUNGSTEMPERATUR:**
- 10° C / + 60° C.
- RELATIVE LUFTFEUCHTE:**
90% max. bei + 40° C.
- SCHUTZART:** IP40
- ANSPRECHZEIT BEI FLAMMENAUSFALL:**
< 1 s (andere Ansprechzeiten auf Anfrage)
- KLASSIERUNG:** OCRXO

EINBAU

WICHTIG

1. Befolgen Sie die Anweisungen des Brenner- bzw. Kesselherstellers.
2. Liegen solche nicht vor, so ist gemäss folgenden Anweisungen vorzugehen.

NUR FÜR R4343E: Die haben eine interne Sicherung, um den Flammenfühler zu schützen. F0.032A 250V/F

Montage des Sockels

1. Der Sockel kann in jeder Lage eingebaut werden. Grundsätzlich wird jedoch die Befestigung an einer senkrechten Fläche empfohlen.
2. Es ist darauf zu achten, dass genügend Platz für die Montage des Flammenwächters vorhanden ist.

Verdrahtung des Sockels

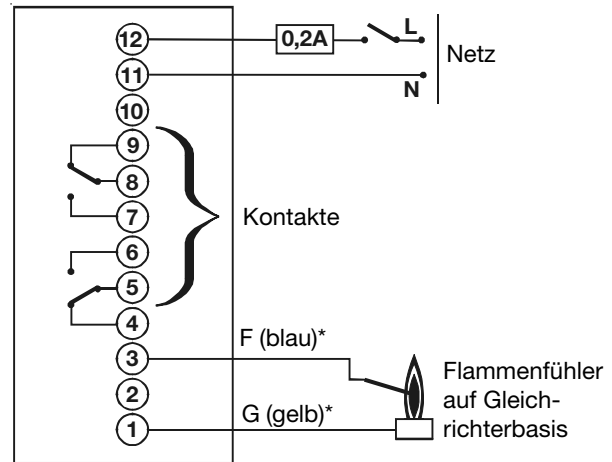
1. Alle elektrischen Anschlüsse sowie die des Überlastungsschutzes müssen den Vorschriften des VDE sowie des zuständigen Elektrizitätsversorgungsunternehmens entsprechen.
2. Vor Aufstecken des Flammenwächters auf den Sockel ist die komplette Verdrahtung auf ihre Richtigkeit zu überprüfen.

Montage des Flammenwächters

1. Schalten Sie die Versorgungsspannung ab, bevor Sie den Flammenwächter auf den Sockel aufstecken.
2. Flammenwächter bis zum Anschlag in den Sockel einschieben.
3. Flammenwächter auf festen Sitz prüfen und beide Befestigungsschrauben gleichmässig anziehen.

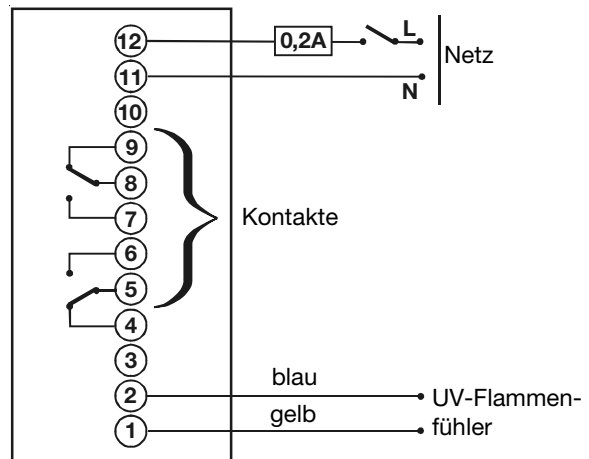
TYPISCHE ANSCHLUSSSCHALTBILDER

R4343D (Empfehlung)



* nur für C7012A/C/G

R4343E (Empfehlung)



PRÜFUNG NACH DER MONTAGE

Vergewissern Sie sich vor der Inbetriebsetzung, dass

- der Überlastungsschutz richtig ist.
- alle Anschlüsse richtig angeschlossen sind und alle Klemmschrauben festgezogen sind.
- der Flammenfühler einwandfrei installiert ist, und dass der richtige Flammenfühler verwendet wird.
- der Brenner betriebsfertig montiert und Brenner und Brennstoffleitungen gut durchlüftet sind.
- die Verbrennungskammer und die Züge frei von Brennstoff bzw. gut durchlüftet sind.
- dass Spannung am Hauptschalter anliegt.

PRÜFUNG DES FLAMMENFÜHLERS

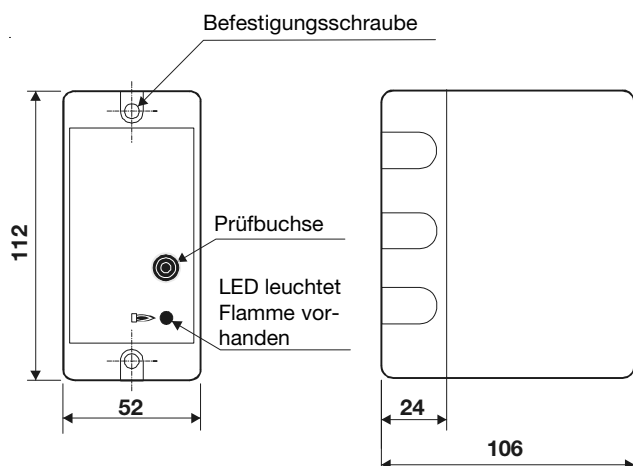
Die Grundlage einer einwandfreien Funktion des Flammenwächters ist die richtige Montage des Flammenfühlers. Die entsprechenden Anweisungen des Brenner-/Kesselherstellers und die dem Flammenfühler beige packte Beschreibung sind zu beachten.

Prüfung des Flammenstromes

Mittels der Prüfbuchse an der Gerätevorderseite des Flammenwächters kann die Messung des Flammenfühlerstromes leicht vorgenommen werden. Hierzu ist ein Mikroamperemeter von Honeywell Typ W136A oder ein gleichwertiges Instrument, das mit einem passenden Stecker für die Prüfbuchse des Flammenwächters ausgerüstet ist, zu verwenden. Die zu erwartenden maximalen und minimalen Messwerte des Flammenfühlerstromes für die verschiedenen Ausführungen der Flammenfühler sind aus der Tabelle ersichtlich. In der Tabelle sind auch Hinweise zur Fehlerbehebung für die Fälle gegeben, dass der Flammenstrom unständig oder zu schwach ist.

Die Funktion des Flammenfühlers wird beeinflusst durch:

- (1) Einbaulage, größe der Flamme und Verbrennungscharakteristik des Brennstoffes.
- (2) Umgebungstemperatur am Flammenfühler (ausgenommen Flammenstab). Die dem Flammenfühler beigelegte Geräte-Information ist zu beachten.
- (3) Kesselausmauerung- überschreitet die Temperatur der heißen Kesselausmauerung 1370° C so kann von der Kesselausmauerung eine UV-Strahlung auftreten.
Niedrigere Kesselausmauerungstemperaturen können Fotozellen beeinflussen. (siehe diesbezügliche Geräte-Information)
- (4) Flammenfühlertemperatur:
Flammenstäbe: Geeigneten Flammenstab auswählen
Andere Flammenfühler: Siehe diesbezügliche Geräte-Informationen.



Flammenfühler	Gewünschte Messwerte	Bei niedrigem Messwert oder bei unbeständigem Messsignal* sind zu überprüfen	Ausführung der Messung
Flammgleichrichter Elektrode C7004B C7005A/B C7007A C7008A C7009A C7011A Q179A/B/C/D	2 - 5µA	Ausreichende Erdungsfläche. Gute Leitfähigkeit der Erdungsanschlüsse. Richtige Lage des Flammenstabes in der Flamme	Verwendung eines Mikroamperemeters W136A von HONEYWELL oder gleichwertiges Instrument zum Anschluss an die Prüfbuchse des Flammenwächters
Gleichrichter Fotozelle C7003A C7010A C7013A C7014A	2 - 5µA**	Ungehinderte Sicht der Fotozelle auf die Flamme. Saubere Linse und/oder Filter	
Gleichrichtende "ULTRAVISION" Flammenfühler C7012A/C/G	Messung muss beständig sein und ca. 3 - 6µA betragen	Ein unbeständiges Messsignal zeigt an, dass der Fühler auf einen unstillen Teil der Flamme (Flammenspitze, Flammenrand) ausgerichtet ist.	
ULTRAVISION Flammenfühler C7027A C7035A C7044	Messung muss beständig sein und ca. 3,5 - 7,5µA betragen		

* Falsche Installation, Funktionsstörung im Schaltkreis oder defekte Bauteile.

** Ein Ansteigen des Messsignals grösser als 5 µA verkürzt die Lebensdauer der Fotozellen und sollte vermieden werden.

SPECIFICATIONS

MODELES: R4343D relais de détection de flamme - pour utilisation avec des détecteurs de flamme de type a redressement.
R4343E relais de détection de flamme - pour utilisation avec des détecteurs de flamme a tube UV, par ex: C7027, C7035 et C7044 de HONEYWELL.

ALIMENTATION: 2 Modèles disponibles pour fonctionnement à 115 Vac, 230 Vac (+ 10% a - 15%) 50/60 Hz.

CONTACT: 2 contacts inverseurs isolés. 2A à facteur de puissance 0,65.

TEMPERATURE AMBIANTE: -10° C à +60° C

HUMIDITE RELATIVE MAXIMUM: 90% à + 40° C

DEGRE DE PROTECTION: IP40

TEMPS DE REPONSE SUR DISPARITION DE FLAMME: Moins de 1 seconde sur les modèles standards. Autres valeurs disponibles sur demande.

CLASSIFICATION: OOCRXO

INSTALLATION



IMPORTANT

1. Couper le secteur avant de commencer l'installation
2. Chaque fois que cela est possible, suivre les instructions du fabricant de brûleur ou de chaudière. A défaut, suivre les instructions ci-dessous.

POUR MODELE R4343E UNIQUEMENT:

Un fusible interne protège le détecteur de flamme.
F 0.032A 250V/F

Installation de l'embase

1. Position de montage indifférent mais l'installation verticale est recommandée.
2. S'assurer qu'il y a un espace suffisant pour permettre le démontage du relais.

Câblage de l'embase

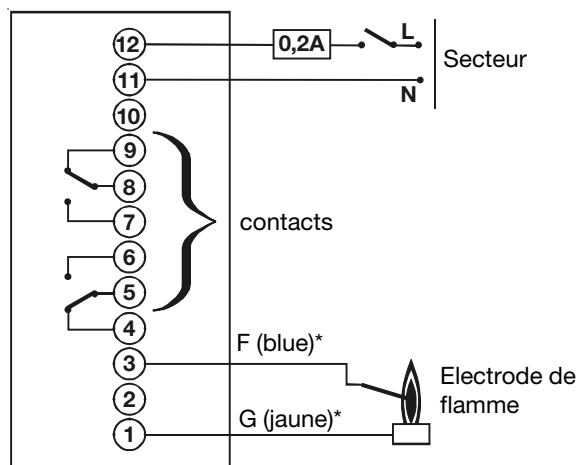
1. Le câblage et la protection contre les surcharges doivent être conformes aux normes électriques locales.
2. Vérifier que le câblage est correct avant d'embrocher le relais.

Fixation du relais sur l'embase

1. Embrocher le relais sur l'embase.
2. Verrouiller le relais sur l'embase en serrant les 2 vis imperdables en face avant du relais.
3. Quand l'installation est terminée, vérifier la valeur du courant de flamme, comme indiqué plus loin.

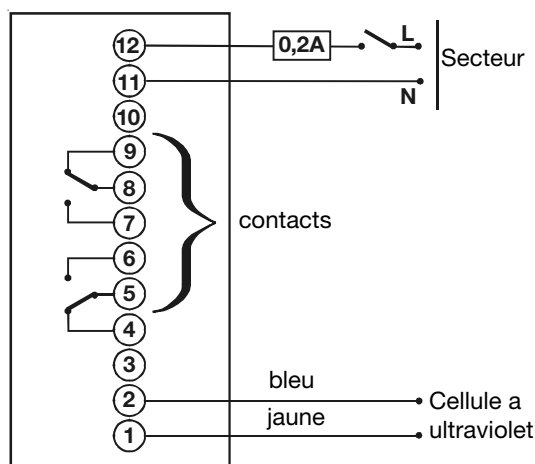
SCHEMAS DE RACCORDEMENT

R4343D (recommande)



* uniquement pour C7012A/C/G

R4343E (recommande)



VERIFICATION APRES INSTALLATION

Avant de démarrer le système, vérifier les points suivants:

- La protection contre les surcharges est-elle correcte ?
- Les branchements sont-ils corrects et toutes les vis des bornes serrées ?
- Le détecteur de flamme est-il adapté au relais et est-il correctement installé ?
- Le brûleur a-t-il été complètement purgé et les conduits de mazout purgés de leur air ?
- La chambre de combustion et les conduits ont-ils été purgés de tout mazout ?
- La tension secteur est-elle présente à l'interrupteur principal ?

VERIFICATION DU DETECTEUR DE FLAMME

Les performances du relais dépendent de la bonne installation du détecteur de flamme. Pour installer convenablement ce dernier, consulter les instructions du fabricant de brûleur ou de chaudière et la notice livrée avec le détecteur.

Verification du courant de flamme

Le jack à l'avant du relais permet de mesurer facilement la valeur du courant de flamme. Utiliser un microampèremètre HONEYWELL W136A (ou équivalent) possédant une fiche pour l'insertion dans la prise de jack.

Le tableau suivant donne les valeurs du courant de flamme maximum et minimum pour les différents types de détecteurs ainsi que les vérifications à effectuer s'il est irrégulier ou faible.

A noter que les points suivants ont une influence sur les performances du détecteur de flamme.

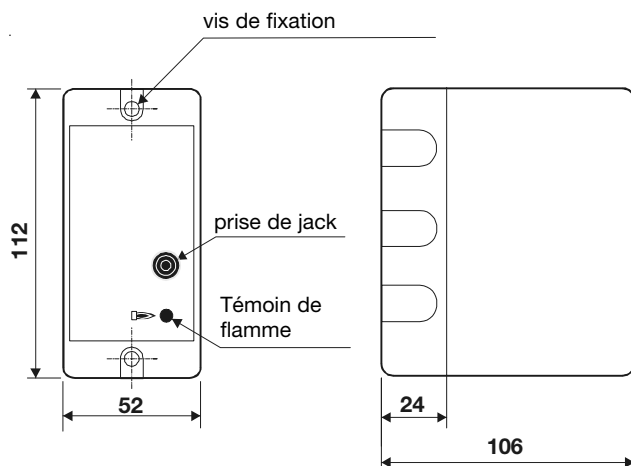
- 1) Position, dimension et caractéristiques de la flamme.
- 2) Température supportée par le détecteur (excepté l'électrode de flamme).
- 3) Réfractaire - Quand la température dépasse 1370° C (2500° F), des rayonnements ultraviolets peuvent se produire. Des températures réfractaires plus basses peuvent influencer sur les cellules photo-électriques.
- 4) Température du capteur.
Electrode de flamme: s'assurer que la sonde est appropriée.

Autres capteurs: voir les spécifications correspondantes.

Détecteur de flamme	Courant Recommande	En cas de courant inférieur ou instable*, vérifier	Comment mesurer
Electrode de flamme: C7004B C7005A/B C7007A C7008A C7009A C7011A Q179A/B/C/D	2 à 5µA	Surface suffisante de mise à la terre. Bon raccordement de la terre. Bon positionnement de l'électrode de flamme dans la flamme	Utiliser un microampèremètre HONEYWELL W136A ou équivalent
Cellule photoélectrique C7003A C7010A C7013A C7014A	2 à 5µA**	Bonne visée. Propreté de la lentille et/ou du filtre	
Tube ultraviolet (à redressement) C7012A/C/G	doit être stable, entre 3 à 6µA	Bonne visée. Propreté de la lentille et/ou du filtre. Un signal irrégulier indique que le détecteur voit une partie instable de la flamme	
Tube ultraviolet C7027A C7035A C7044	doit être stable, entre 3,5 à 7,5µA		

* Indique une installation défectueuse, un défaut dans le circuit ou un composant défectueux.

** Ne pas laisser le signal dépasser 5 µA car il réduirait la durée de vie de la cellule photo-électrique.



SPECIFICHE

MODELLI: R4343D Relè rivelatore di fiamma - per l'uso con rivelatori di fiamma tipo a rettificazione.

R4343E Relè rivelatore di fiamma - per impiego con rivelatori di fiamma a tubi di potenza UV Honeywell C7027, C7035 e C7044.

ALIMENTAZIONE:

Disponibili due modelli per funzionamento a 115Vac, 230Vac (+ 10% a - 15%) in corrente alternata 50/60 Hz.

CONTATTI: 2 DPDT isolati. Portata: 2A con un fattore di potenza 0.65.

LIMITI DELLA TEMPERATURA AMBIENTE:
-10° C a + 60° C

MASSIMA UMIDITÀ RELATIVA:
90 % d'umidità relativa a + 40° C

GRADO DI PROTEZIONE: IP40

TEMPO DI RIPOSTA IN MANCANZA DI FIAMMA (FFRT)
Meno di un secondo (modelli standard).
Altri intervalli disponibili a richiesta.

CLASSIFICAZIONE: OOCR XO

INSTALLAZIONE



IMPORTANTE

1. Scollegare l'alimentazione prima di iniziare l'installazione.
2. Ogniqualvolta possibile, usare le istruzioni del costruttore del bruciatore/caldaia. Se non sono previste, seguire le istruzioni qui riportate.

SOLO PER R4343E: Hai un fusibile interno per proteggere il vostro rivelatore di fiamma. F0.032A 250V/F

Montare la sottobase

1. La sottobase può essere installata in qualsiasi piano ma è consigliato quello verticale.
2. Assicurarsi che sia disponibile spazio sufficiente per la pulizia e per la manutenzione o la rimozione.

Cablare la sottobase

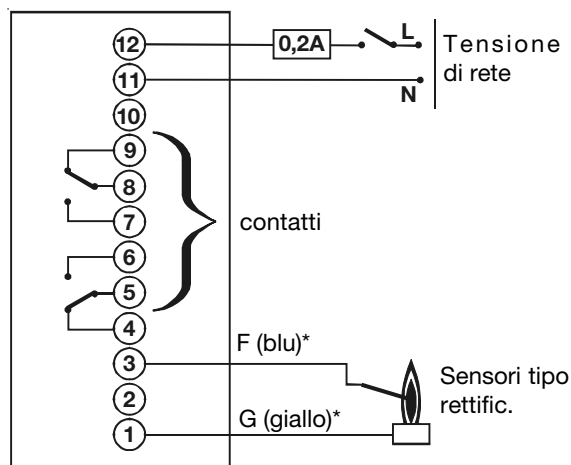
1. Il cablaggio e la protezione del sovraccarico devono essere conformi alle norme elettriche locali.
2. Verificare che il cablaggio sia corretto prima di collegare il relè.

Montare il relè sulla sottobase

1. Inserire il relè nella sottobase.
2. Fissare il relè alla sottobase serrando le due viti prigioniere sulla superficie del relè.
3. Al termine dell'installazione, controllare il valore della corrente di fiamma come sotto descritto.

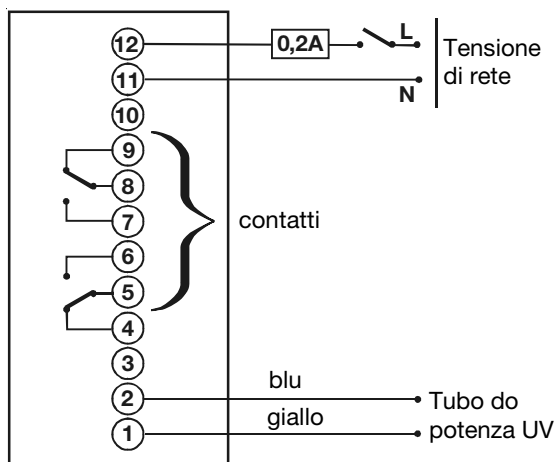
TIPICI SCHEMI DI CABLAGGIO

R4343D (consigliabile)



* nur für C7012A/C/G

R4343E (consigliabile)



CONTROLLO DOPO L'INSTALLAZIONE

Verificare i seguenti punti prima di avviare il sistema:

- La protezione di sovraccarico del sistema è corretta.
- I collegamenti di cablaggio sono corretti e tutte le viti dei terminali sono serrate.
- Il rivelatore di fiamma è correttamente installato e viene usato il tipo corretto.
- Il bruciatore è completamente spurgato e pronto per l'accensione e le linee del gasolio sono spurgate dall'aria. La camera di combustione e le canne fumarie sono prive di gas incombusti.
- La tensione d'alimentazione è presente all'interruttore principale del sistema.

CONTROLLO DEL RIVELATORE DI FIAMMA

Le prestazioni del relè dipendono dal modo in cui il rivelatore di fiamma è installato. Per una guida al modo di installare correttamente il rivelatore di fiamma consultare le istruzioni del costruttore del bruciatore/caldaia e le informazioni contenute insieme al rivelatore.

Controllo della corrente di fiamma

La presa di prova sulla parte superiore del relè consente di misurare il valore della corrente di fiamma. Usare un microamperometro Honeywell W136A (o equivalente) che abbia una spina per l'inserimento nella presa di prova.

I valori massimi e minimi previsti della corrente di fiamma per i vari tipi di rivelatori sono indicati nella Tabella che segue unitamente ai controlli da effettuare se la corrente è instabile o debole.

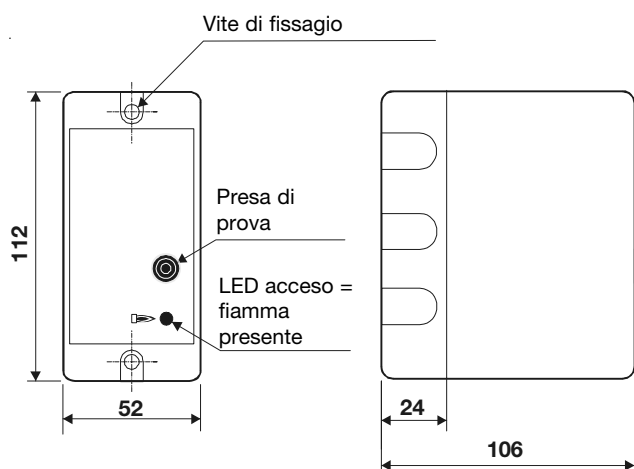
Nota che i punti seguenti hanno un'influenza sulle prestazioni del rivelatore di fiamme.

- (1) Posizione, dimensione e caratteristiche di combustione della fiamma.
- (2) Temperature ambiente in corrispondenza del rivelatore (salvo l'elettrodo di fiamma). Vedere il foglio d'istruzioni del rivelatore.
- (3) Refrattario - Quando la temperatura del refrattario supera i 1370°C può verificarsi una certa radiazione ultravioletta. Le temperature del refrattario inferiore possono influire sulle fotocellule. Vedere i rispettivi bollettini tecnici.
- (4) Temperatura del sensore
Elettrodi di fiamma: assicurarsi che si tratti dell'elettrodo corretto.
Altri sensori: Vedere i rispettivi bollettini tecnici.

Rivelatore di fiamma	Condizione consigliata	Se inferiore a minimo o instabile* controllare	Come misurare
Elettrodo di fiamma a rettif C7004B C7005A/B C7007A C7008A C7009A C7011A Q179A/B/C/D	Da 2 a 5µA	Sufficiente area di messa a terra. Corretto posizionamento dell'elettrodo di fiamma nella fiamma.	Usare un microamperometro W136 A o equivalente nella presa dello strumento
Fotocellula a rettif C7003A C7010A C7013A C7014A	Da 2 a 5µA**	Vista corretta. Lenta pulita e /o filtro	
Ultraviolet (retific.) C7012A/C/G	Deve essere stabile. Sarà da 3 a 6µA	Vista corretta. Lenta pulita e /o filtro. Un segnale instabile indicherebbe il rivelatore osserva una parte instabile della fiamma	
Ultraviolet (t. di pot.) C7027A C7035A C7044A	Deve essere stabile. Sarà da 3.5 a 7.5µA		

* Indica un'installazione marginale, un difetto nel circuito o un componente difettoso.

** Non permettere che il segnale superi i 5 µA dato che potrebbe ridurre la durata della fotocellula.



Honeywell

Automation & Control Solutions

Control Product

Satronic AG

Honeywell-Platz 1

CH-8157 Dielsdorf

Switzerland

Phone +41 1 855 22 11

Fax +41 1 855 22 22